

# RX



RX 450h+ & RX 500h | PRISER & SPECIFIKATIONER | PRIVATLEASING



## RX 450h+ / RX 500h

### UDSTYRSNIVEAU

RX 450h+	Kraftoverførsel	Km/l	CO <sub>2</sub> g./km.	Grøn ejeravgift pr. halvår	Energi-mærke	Førstegangs- ydelse	Månedlig- ydelse	Totalpris i perioden
Comfort	AWD 2.5 Plug-in Hybrid (309 HK)	90,9	25	370	-	39 999 kr	12 249 kr	480 963 kr
Executive Teknik	AWD 2.5 Plug-in Hybrid (309 HK)	90,9	25	370	-	39 999 kr	13 949 kr	542 163 kr

RX 500h	Kraftoverførsel	Km/l	CO <sub>2</sub> g./km.	Grøn ejeravgift pr. halvår	Energi-mærke	Førstegangs- ydelse	Månedlig- ydelse	Totalpris i perioden
F SPORT+ Mark Levinson Glassoltag	AWD (DIRECT 4) 2.4 HEV Turbo (371 HK)	11,7- 12,2	183-184	1660		39 999 kr	25 499 kr	957 963 kr

\*De viste priser gælder aftaler på 36 måneder med 45.000 km inkluderet i den samlede periode. For andre aftaler, kontakt venligst copenhagen@lexus.dk

\*\*Pris pr. overkørt km: 3,99 kr./km / Pris pr. underkørt km: 0,75 kr./km (Alle beløber på over-/underkørte km er inkl. moms)

### RX 450h+ STANDARDUDSTYR (Comfort)

19" alufælge	El-justerbare sidespejle m. varme	Smart entry system
14" multimedieskærm m. touch	Forlygtevasker	Trådløs mobiloplader
2-vejs el-justerbar lændestøtte	HIGH LED forlygter	Lexus Safety System+
3-zonet automatisk klimaanlæg m. S-Flow, fugtsensor	Intell. park sensors (for & bag) m. brems, køretøj- og fodgængerkenkendelse	- Adaptiv fartpilot
8-vejs el-justerbare forsæder	Kunsthæder m. varme	- Blind Spot Monitor (BSM)
Ambient belysning (single colour)	Kurvelygter	- Fjernlysassistent (AHB)
Apple CarPlay® (trådløs) & Android Auto®	Ladekabel - Mennekes Type 2	- Nødbremseassistent m. fodgængerkenkendelse
Autojusterbare forlygter (dynamisk)	LED blinklys	Nødstyringsassistent
Bakspejl m. automatisk nedblænd	Multifunktionsrat	Safe Exit Assist
Digitalt cockpit	Regnsensor	Tahara kunstlæder
El-bagklap	Smart entry system	Vejskiltgenkendelse

### TILLÆG FOR METALLAK RX 450h+ (Fabriksmonteret)

Metallak		150 kr / md.
Speciallak	(Sonic Copper)	18 500 kr

### TILLÆG FOR METALLAK RX 500h (Fabriksmonteret)

Metallak		150 kr / md.
Speciallak	(Sonic Copper, Heat Blue & White Nova)	25 325 kr

## UDSTYRSNIVEAU UDOVER STANDARD

---

### EXECUTIVE (udover Comfort)

---

21" alufælge

---

Easy Access Power System (udvidet)

---

El-bagklap m. fodsensor

---

Førersæde m. memory-funktion

---

Læderrat

---

Mørktonede ruder, bag

---

Smooth læderindtræk

---

Sædevarme, bagsæder

---

Ventilerede for- og bagsæder

---

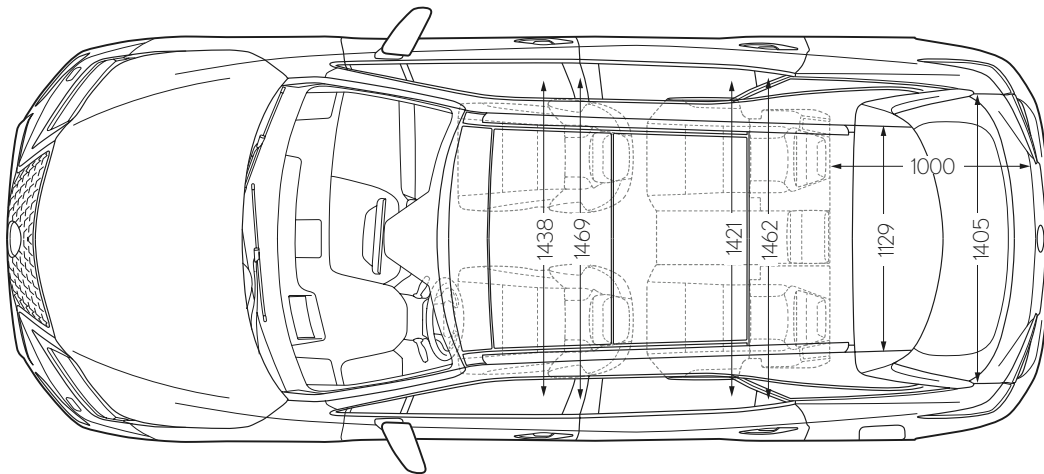
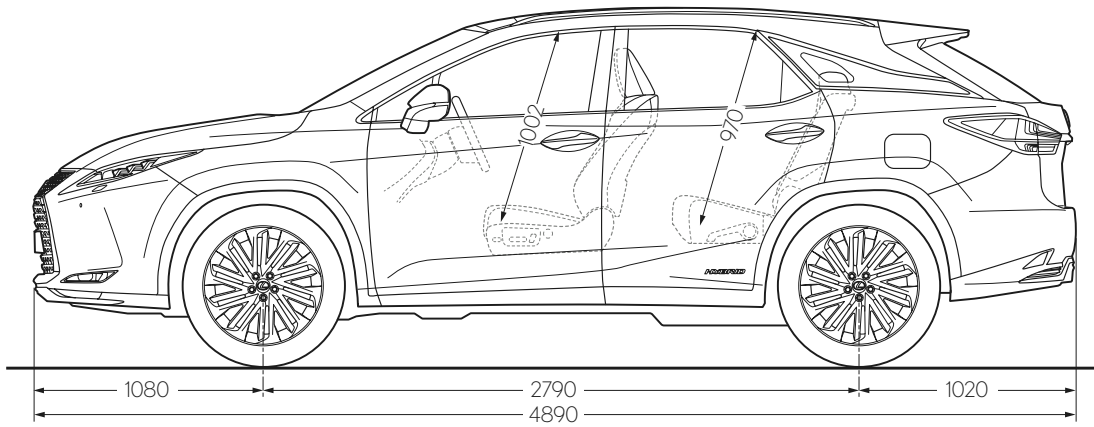
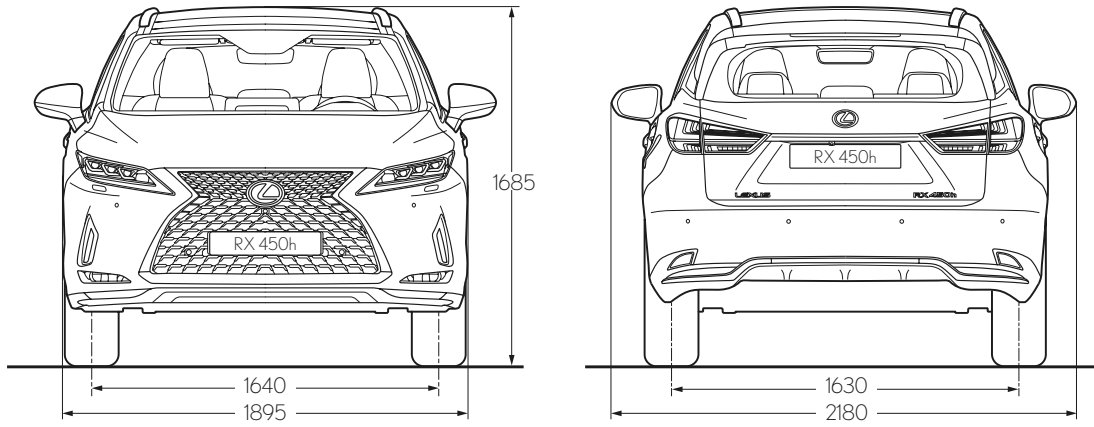
Alle priser er gældende fra 01/07/2024.

Forbrugsangivelser er baseret på WLTP ([www.lexus.dk/juridisk/wltp](http://www.lexus.dk/juridisk/wltp)). Priser indeholder nr. plade, leveringsomkostninger og registreringsafgift. Alle priser er angivet i Danske Kroner. For uddybende information henvises til brochurermaterialet og [www.lexus.dk](http://www.lexus.dk). Bemærk at priserne er vejledende og specifikationer, udstyr og priser kan ændres uden forudgående varsel. Tilvalg af fabriksmonteret ekstraudstyr kan påvirke bilens forbrugstal. Evt. ændringer af forbrug vil have indflydelse på bilens pris og kan påvirke den grønne ejeralfgift. Der tages forbehold for trykfejl. Der tages forbehold for, at enkelte pakkepriser kan variere afhængigt af udstyrsniveauet. Skriv til [copenhagen@lexus.dk](mailto:copenhagen@lexus.dk) hvis du har specifikke spørgsmål til pris.

## RX TEKNISKE SPECIFIKATIONER

MOTOR	RX 450h+	RX 500h
Kapacitet (cm <sup>3</sup> )	2487	2393
Cylindre	4-cylindre på række	L4 / 16
Maks. hestekræfter (DIN hk@rpm)	–	279@6000
Maks. power (kW@rpm)	–	205@6000
Maks. drejningsmoment (Nm/omdr./min.)	227@3200-3700	460@2000-3000
ELEKTRISK MOTOR	RX 450h+	RX 500h
Type	AC synkron, permanent magnet	AC synkron, permanent magnet
KRAFTOVERFØRSEL	RX 450h+	RX 500h
Type	Electronic-Continuously Variable Transmission	6-trins automatisk
Drive	E-FOUR	DIRECT4
SAMLET SYSTEMYDELSE	RX 450h+	RX 500h
Maksimal samlet ydelse (DIN hk)	309	371
Maksimal samlet ydelse (kW)	225	273
OPLADNING	RX 450h+	RX 500h
Batteritype	Lithium ion	Bi-polar nickel-metal hydrid
Batterikapacitet (kWh)	18,1	–
Maximum opladningskraft AC (kW)	3,7	–
Opladningstid AC (t) ved 16A, 3,7 kW	5:00	–
PRÆSTATIONER	RX 450h+	RX 500h
Maks. hastighed (km/t)	200	210
Maks. EV hastighed (km/t)	135	–
Acceleration 0-100 km/t (sek)	6,5	6,2
BRÆNDSTOFFORBRUG OG UDLEDNING	RX 450h+	RX 500h
Brændstofforbrug v. blandet kørsel (pr. km)	90,9	11,7 - 12,3
CO <sub>2</sub> -udledning v. blandet kørsel (g/km)	25	182 - 184
KAPACITET	RX 450h+	RX 500h
Benzintank kapacitet (l)	55	65
Anhængertrækskapacitet, uden bremse (kg)	750	750
Anhængertrækskapacitet, med bremse (kg)	2000	2000
Bagagerumskapacitet (l)	612	612
EV RÆKKEVIDDE (KM)	RX 450h+	RX 500h
Kombineret	67 - 68	–
UDLEDNING STANDARD	RX 450h+	RX 500h
Euro Class	EURO 6d med OBD	EURO 6d med OBD

RX 450h



Mere om RX 450h/RX 500h:  
[www.lexus.dk/nye-biler/rx](http://www.lexus.dk/nye-biler/rx)  
[facebook.com/LexusDanmark](https://facebook.com/LexusDanmark)  
[instagram.com/LexusDanmark](https://instagram.com/LexusDanmark)

---

Lexus Danmark forbeholder sig retten til at ændre detaljer i specifikationer og udstyr uden særskilt meddelelse. Kontakt venligst Lexus København eller se på [www.lexus.dk](http://www.lexus.dk) for de seneste specifikationer. Bilerne vist i denne brochure kan fremvise noget udstyr som ikke er tilgængeligt i Danmark.

For yderligere information om Lexus modellerne, miljø og klimabevidsthed, samt Lexus' værdier, se [www.lexus.dk](http://www.lexus.dk).

Trykt i Danmark, juni 2024

